



MCD 280

Das elegante Datenerfassungsterminal

- Elegant, ergonomisch geformt, bequeme Bedienbarkeit, äußerst robust und sehr zuverlässig
- Grafik LCD-Display mit bis zu 21 Zeilen mit je 21 darstellbaren Zeichen
- Leistungsstarker Laser Scanner, liest auch Barcodes mit niedrigem Kontrast oder hoher Auflösung
- IP54 für den Einsatz in Arbeitsumgebungen mit Schmutz und Feuchtigkeit
- Bruchstark bei Fall aus 1,5 Meter auf Beton
- Nur 140g Gewicht, inkl. Akku
- Großer Speicher: 4 MB Flash und 16 MB RAM
- Datenübertragung über IRDA

Einsatzgebiete

- Inventur
 - Wareneingang, Warenausgang
 - Preisinformation
 - u.v.a.m.
-

HP
SYSTEMHAUS FÜR
DATENINTEGRATION

Am Steinacher Kreuz 22
D- 90427 Nürnberg
Telefon: 0911 376585-0
Telefax: 0911 376585-85
www.datenintegration.de
info@datenintegration.de



MCD 280

Elegantes, ergonomisches Datenerfassungsterminal mit Grafik-Display! Dieses Terminal erstaunt durch seine schlichte Eleganz verbunden mit der hervorragenden ergonomischen, leichten Bauweise bei und dem leistungsstarken Scanner, der auch kontrastarme und hoch aufgelöste Barcodes erkennt.

Technische Spezifikation

Scannerkopf

Lichtquelle	650nm, sichtbare LED
Scanrate	100 Scans/Sek.
Lesefeld	
- Feldtiefe	55– 450mm
- Feldbreite	Bis 300 mm
Min. Auflösung	6mil (0.15mm) (bei PCS 90%)
Anzeigen	LED
Signalgeber	Programmierbarer Tongeber

System

CPU	ARM7, 32 Bit
Display	Grafik LCD, 128x128 Pixel 21 Zeilen mit je 21 Zeichen
Speicher	4MB Flash- ROM, 16 MB-RA RAM
Datenübertragung	IRDA Interface
Entwicklung	Windows basierter Anwendungsgenerator Softwareprogrammierungsumgebung für „C“ lieferbar

Maße

Höhe	136 mm
Breite	55 mm
Tiefe	23 mm

Stromversorgung

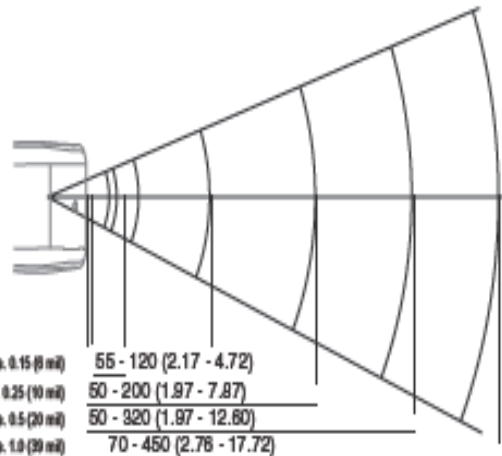
Haupt-Akku	Lithium-Ion aufladbar
Backup-Batterie	Lithium (CR2032)

Umweltbedingungen

Betriebstemperatur	-10° bis +50° C
Lagertemperatur	-20° bis +60° C
Sonnenlicht	Max. 50000 Lux
Umgebungs-helligkeit	Max. 4000 Lux (fluoreszierend)
Schutzklasse	IP54
Robustheit	Widersteht Fall aus 1,5m auf Beton

Übertragungs- und Ladeeinheiten

CRD 1001 Anschlüsse	USB (seriell), RS232 2400 bps 115.2 kbps
CRD 1002 Anschlüsse	Modem 9600 bps bis 56.0 kbps Lithium (CR2032)
CRD 1003 Anschlüsse	GSM/ GPRS 19.200 bps
Separat	Netzteil 6V, 2A



Abmessung

Einheit: mm (zoll)

